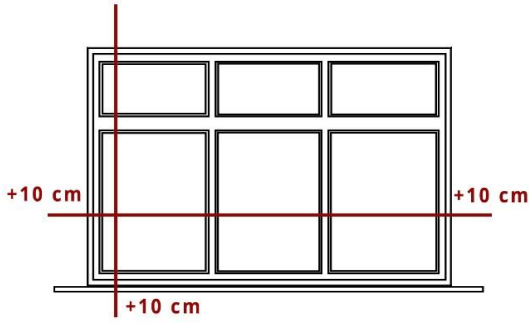


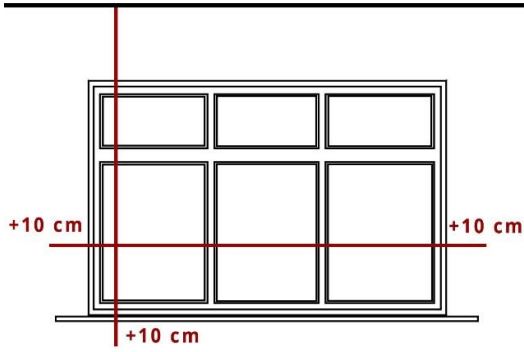
Metal, Ahşap ve Polywood Jaluzi Perde Ölçüsü Nasıl Alınır?

Jaluzi perde ölçüsü alınırken öncelikle perdenizi nereye monte edeceğinize karar vermeniz gerekmektedir. Jaluzi perdenizi aşağı yukarı hareket ettirdiğinizde çarpmayacak bir yere monte edileceğinden emin olunuz.

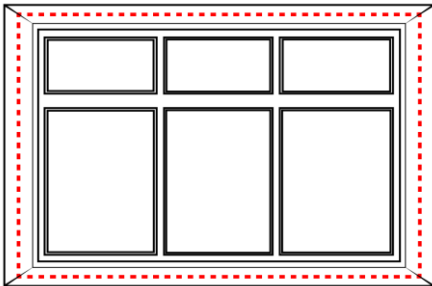
Eğer perdenizi duvara monte edecekseniz; en ölçüsünü sağ ve sol kenardan 10 cm fazla almanız gerekmektedir. Boy ölçüsünü ise perdenin kasasını monte edeceğiniz yerden pencere mermerinin 10 cm aşağısına kadar ölçü almanız gerekmektedir.



Eğer perdeniz tavana veya kornişe monte edilecekse; en ölçüsü için pencerenizin sağ ve sol kenarlarından 10 cm fazla ölçü alınız. Boy ölçüsü için ise tavandan pencerenizin mermerine kadar ölçüp üzerine en az 10 cm pay eklemenizi tavsiye ederiz.



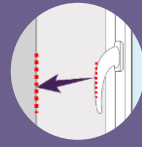
Eğer pencereniz giriş arasındaysa; duvar girintisinin en ve boy ölçüsünü tam olarak almanız gerekmektedir. Ancak burada dikkat etmeniz gereken nokta perdeniz tamamen toplandığında pencerenizin açılabilir olmasıdır.



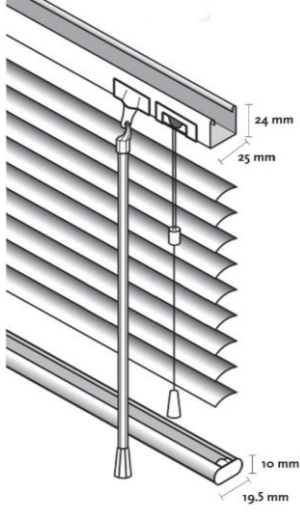
İpucu



Kiriş arası için ölçü alırken girintinin yeterli derinlikte olduğundan emin olunuz. Jaluzi perdenin profil ölçülerini aşağıdaki şemada bulabilirsiniz.



Metal Perde Ölçüleri



Ahşap ve Polywood Perde Ölçüleri

